

NOUVEAU TELESCOPIC | 540-200



TELESCOPIC JCB 540-200

Puissance brute : 100 cv (74,2 kW) Capacité de levage : 4000 kg Hauteur de levage : 20 m

FRECHE
LOCATION
www.freche.fr



UNE PRODUCTIVITE REMARQUABLE

LE NOUVEAU TELESCOPIC JCB 540-200 EST CONCU POUR OFFRIR UNE PRODUCTIVITE MAXIMALE SUR SITE. PAR EXEMPLE, SA FORMIDABLE HAUTEUR DE LEVAGE DE 20 METRES FAIT PLUS QUE RIVALISER AVEC LES GRUES ET LES MODELES ROTO. VOUS ECONOMISEZ AINSI POTENTIELLEMENT LE TEMPS ET L'ARGENT NECESSAIRES A LA LOCATION D'UN ENGIN SUPPLEMENTAIRE.

Une conception de flèche innovante

1 Une portée avant exceptionnelle (200 kg à 15,9 m, 1500 kg à 8,9 m) permet au modèle JCB 540-200 d'atteindre facilement l'autre côté des fondations d'un bâtiment classique.

2 La conception de flèche de notre TELESCOPIC JCB 540-200 affiche cinq éléments. Elle combine intelligemment vérin hydraulique et chaînes afin d'étendre et de rétracter l'ensemble des sections proportionnellement, et ce en un seul mouvement rapide et fluide. Et mieux encore : le tout au moyen d'un seul levier.

3 Pour maximiser la visibilité de l'opérateur, nous avons intégré le vérin d'extension, les chaînes et les flexibles à la flèche du JCB 540-200.

4 En standard, nous adaptons un circuit auxiliaire à double effet, productif et polyvalent. Equipé d'un retour libre au réservoir, ce circuit peut facilement animer de nombreux équipements distincts, notamment des unités motorisées telles que des treuils.



Grâce à son système hydraulique piloté par servo électronique et à une pompe hydraulique d'un fort débit de 110 l/min, le TELESCOPIC JCB 540-200 propose des temps de cycle accélérés. Attendez-vous à une gestion des charges en hauteur rapide et productive.

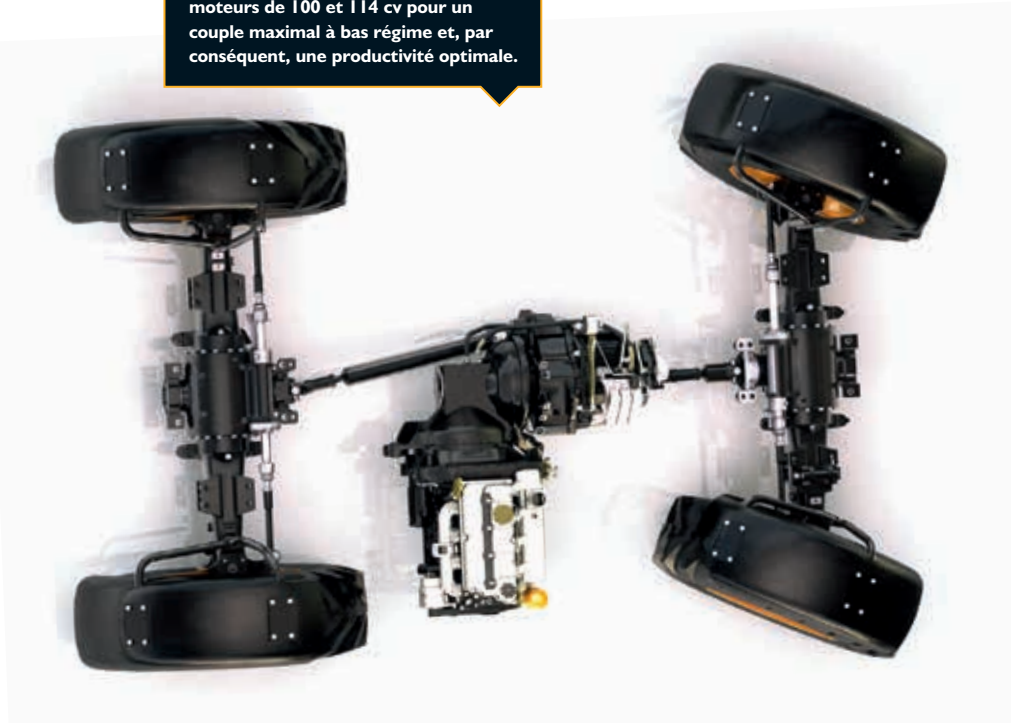
Ce TELESCOPIC peut lever et placer des charges de 1500 kg à une hauteur de 20 m ; la manutention d'une palette de briques devient facile.

En faisant retourner l'huile vers les vérins lors de la descente du bras, le système de régénération hydraulique innovant de JCB améliore les temps de cycle et diminue la consommation de carburant.

Notre système hydraulique à partage de flux répartit ce dernier proportionnellement entre les différents circuits. La flèche est ainsi levée et étendue simultanément.



La transmission JCB Powershift à 4 vitesses est parfaitement adaptée à nos moteurs de 100 et 114 cv pour un couple maximal à bas régime et, par conséquent, une productivité optimale.



www.freche.fr

Des performances sur site

Excellente maniabilité et temps de déplacement réduits font partie de l'offre ; un faible empattement et des angles de blocage de direction importants (comme sur notre TELESCOPIC de 17 m) offrent un rayon de braquage serré.

Le TELESCOPIC JCB 540-200 dispose de trois modes de direction sélectionnables : un système à deux roues directrices, idéal pour se déplacer à haute vitesse sur la route, un système à quatre roues directrices pour les espaces restreints, et une marche en crabe pour les manœuvres à proximité de murs ou de bâtiments.

Le modèle JCB 540-200 s'utilise dans différentes conditions et applications grâce à notre châssis oscillant qui l'équilibre sur terrain accidenté.

Le tablier Q-fit unique de JCB améliore la visibilité tandis que nos fourches à déplacement latéral peuvent manipuler toutes sortes de charges rapidement et facilement.

Le TELESCOPIC JCB 540-200 est une plate-forme de travail stable ; ses stabilisateurs affichent une grande amplitude. Ainsi, la confiance de l'opérateur et la capacité en charge sont maximisées sur toute une gamme d'applications.



3



4



5



6

CONSTRUIT POUR DURER

MANIPULER DES CHARGES A LONGUEUR DE JOURNEES SOLLICITE FORTEMENT LA MECANIQUE. C'EST POURQUOI LE MODELE JCB 540-200 EST CONCU POUR UNE ROBUSTESSE EXTREME. MAIS SA RESISTANCE NE FAIT PAS OBSTACLE A SES PERFORMANCES : NOTRE NOUVELLE FLECHE REVOLUTIONNAIRE FOURNIT UNE ROBUSTESSE ET UNE MANUTENTION OPTIMALES SANS MASSE EXCESSIVE.

Qualité éprouvée

- 1 L'usinage de précision de JCB permet un positionnement exact des axes et des bagues.
- 2 Le contrôle final des produits et les essais au banc assurent une meilleure résistance structurale et une plus grande robustesse de la machine. Quant aux essais en chambre froide, ils garantissent des démarrages jusqu'à -20 °C.
- 3 Nous utilisons des processus de fabrication dernier cri, tels qu'un usinage robotisé, une technologie de peinture de précision et des techniques d'assemblage innovantes, pour atteindre des niveaux de qualité particulièrement élevés.

Conception axée sur les conditions d'exploitation difficiles

- 4 Pour une robustesse et une longévité optimales, notre flèche affiche des recouvrements surdimensionnés (jusqu'à 1,4 m).
- 5 Nous avons monté la flèche en position basse dans le châssis pour induire une rigidité extrême de la structure et dégager la visibilité du côté droit et sur l'arrière.

- 6 Les sections de flèche de ce TELESCOPIC sont constituées de deux profilés en U en acier haute résistance, soudés longitudinalement l'un à l'autre sur l'axe neutre.
- 7 La résistance structurale globale du JCB 540-200 est excellente grâce à un vérin de levage de flèche repris sur des supports en fonte.



Le moteur JCB DIESELMAX est éprouvé. Conçu spécifiquement pour les machines tout-terrain, le DIESELMAX compte 200 000 unités en service dans le monde entier, pour un total de 600 millions d'heures.

8 Le châssis monobloc du JCB 540-200 maximise la résistance et minimise le poids.

9 Le nouveau verrouillage extérieur à fermeture par poussée permet de fermer la porte supérieure depuis l'extérieur.

Protection supplémentaire

10 Les feux d'éclairage arrière sont escamotables et ainsi protégés.

11 Pour une protection accrue contre les dommages infligés sur les sites, le capot latéral du moteur du JCB 540-200 est installé en retrait.

12 Le vérin d'inclinaison du TELESCOPIC JCB 540-200 est protégé sous le nez de flèche.

13 Les flexibles de flèche sont acheminés en toute sécurité en interne dans un guide flexible. Ils restent ainsi sous contrôle lors de l'extension et de la rétraction.



SUR, CONFORTABLE ET FACILE A ENTREtenir

POUR PARVENIR A UNE PRODUCTIVITE MAXIMALE, VOUS AVEZ BESOIN D'UN TELESCOPIC SUR, ERGONOMIQUE ET FACILE A ENTREtenir. C'EST LE CAS DU NOUVEAU JCB 540-200. IL EST CONCU POUR PROTEGER A LA FOIS LA MACHINE ET L'OPERATEUR, ET POUR OFFRIR UN CONFORT PERMANENT ET UNE DISPONIBILITE MAXIMALE.

Sécurité

- 1 Nous avons équipé le nouveau JCB 540-200 d'une alarme de recul en standard.
- 2 Des rétroviseurs latéraux et arrière offrent une visibilité panoramique et une sécurité optimale.
- 3 Pour prévenir toute défaillance d'un flexible, nous avons équipé les vérins de soupapes de sécurité HBCV (Hose Burst Check Valves).
- 4 Le modèle JCB 540-200 est protégé pour une meilleure stabilité par des capteurs de position angulaire installés sur la flèche. La correction de dévers du châssis est isolée du fonctionnement au-dessus d'un angle de levage de flèche de 10°, tandis que les stabilisateurs sont isolés lorsque l'élévation de la flèche atteint 45°.
- 5 Des poignées à positionnement ergonomique et deux marche-pieds de cabine permettent à l'opérateur d'entrer et de sortir rapidement et facilement du JCB 540-200, en conservant en permanence trois points de contact.
- 6 Des projecteurs de travail supplémentaires à l'avant et à l'arrière contribuent à une excellente visibilité, de jour comme de nuit.



Le contrôleur de charge adaptatif ALC JCB assure automatiquement la commande hydraulique pour maintenir la stabilité longitudinale de votre JCB 540-200.



Confort et facilité d'utilisation

7 Pour garantir le confort des opérateurs, et donc leur productivité, le JCB 540-200 dispose d'un système de chauffage à trois vitesses avec une climatisation en option.

8 Les contacteurs rétroéclairés de la cabine sont facilement visibles dans la lumière comme dans l'obscurité.

9 Pour un contrôle rapide, facile et précis, nous avons équipé le JCB 540-200 d'une commande servomécanisée à levier unique et d'une commande proportionnelle auxiliaire.

10 Pour maximiser le confort, la colonne de direction du JCB 540-200 peut être inclinée pour s'adapter à l'opérateur (réglage télescopique en option).

Protection supplémentaire

11 Le nouveau réservoir de gasoil du JCB 540-200 est facile d'accès et se remplit depuis le sol. Il dispose d'un préfiltre intégral, installé dans la goulotte de remplissage, pour gérer le carburant souillé.

12 La batterie est facilement accessible, sans le moindre outil spécial. Elle se situe derrière un capot verrouillable que vous ouvrez à l'aide de la clé de contact.

13 Les filtres du TELESCOPIC (huile moteur, huile hydraulique et carburant) sont centralisés pour une maintenance facile et rapide.

L'intégralité des contrôles journaliers habituels s'effectue depuis le sol.

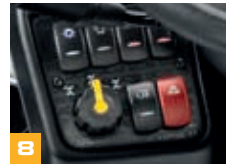
14 JCB utilise un lubrifiant sec sur les patins d'usure du JCB 540-200. L'intervalle entre les opérations d'entretien est donc de 500 heures ; sur les machines concurrentes type qui font appel à une lubrification humide, l'intervalle n'est que de 250 heures.



7



9



8



10



11



12



13

Le verre teinté qui équipe nos cabines en standard reflète 30 % de l'énergie solaire. Il bloque ainsi tout reflet potentiellement perturbant.



Le réglage de la chaîne de flèche est facile sur un JCB 540-200. Toute l'opération peut s'effectuer depuis un même emplacement, à l'avant, sans avoir à retirer un capot. Les intervalles d'entretien ne font pas appel à un outil spécial.

INTERVALLES D'ENTRETIEN	
Huile moteur et filtre à huile moteur	Toutes les 500 heures
Huile hydraulique	Toutes les 2000 heures
Filtre à huile hydraulique	Toutes les 1000 heures

14

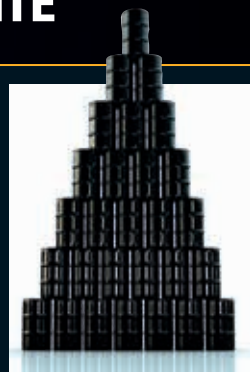
FRECHE
LOCATION
www.freche.fr

LIVELINK, TRAVAILLEZ DE FAÇON PLUS INTELLIGENTE

JCB LIVELINK EST UN LOGICIEL INNOVANT QUI VOUS PERMET DE GERER DES MACHINES JCB A DISTANCE, EN LIGNE, PAR COURRIEL OU VIA UN TELEPHONE PORTABLE. ACCEDEZ A TOUTES LES INFORMATIONS, DES ALERTES MACHINE A L'HISTORIQUE DES INCIDENTS. POUR UNE TRANQUILITE D'ESPRIT, TOUTES LES DONNEES SONT CONSIGNEES DANS UN CENTRE SECURISE.

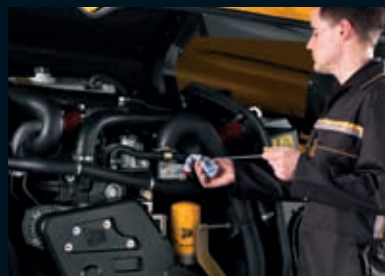
Productivité et Réduction des coûts

Pour vous aider à atteindre un niveau maximal de productivité et d'économies, JCB LiveLink vous fournit des informations telles que la surveillance du temps passé au ralenti et la consommation de carburant, que vous pourrez utiliser pour optimiser votre consommation de carburant. Les informations de localisation de la machine contribuent à améliorer l'efficacité, voire à diminuer les coûts d'assurance.



Entretien facilité

JCB LiveLink facilite la gestion de l'entretien de la machine. L'indication précise des heures d'utilisation et les alertes d'entretien optimisent la planification de la maintenance, tandis que les données de localisation en temps réel vous aident à gérer votre parc machines. Vous avez également accès aux alertes machine critiques et à l'historique de l'entretien.



Sécurité de votre engin

Les alertes de zone de travail en temps réel de JCB LiveLink vous informent lorsque les machines quittent des zones prédéterminées, tandis que les plages horaires en temps réel vous informent de tout usage illicite. Les autres avantages incluent les informations sur la localisation en temps réel et le couplage d'UCE ultramoderne (association entre JCB LiveLink et le système antivol « immobiliser » ou l'UCE).



www.freche.fr

VALEUR AJOUTEE

JCB OFFRE UNE ASSISTANCE A L'INTERNATIONAL POUR TOUS SES CLIENTS. SELON VOS BESOINS ET L'ENDROIT OU VOUS VOUS TROUVEZ, NOUS INTERVENONS RAPIDEMENT ET EFFICACEMENT POUR VOUS PERMETTRE D'EXPLOITER PLEINEMENT VOTRE MATERIEL.

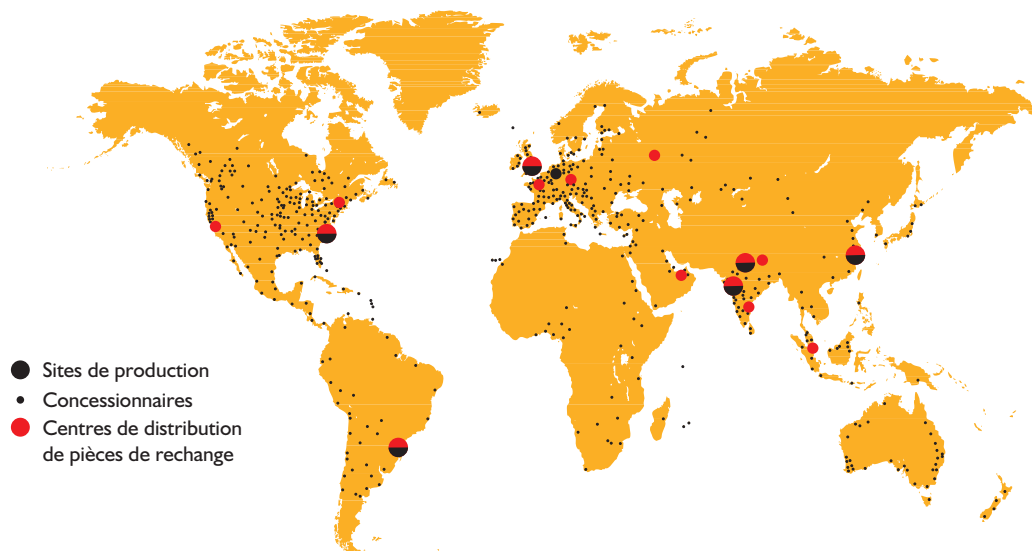


1 Notre service d'assistance technique concessionnaire vous apportera des réponses et des solutions, tandis que notre équipe de spécialistes JCB Finance entièrement dédiée et proche de vos métiers vous propose des solutions de financement adaptées à vos besoins, à l'utilisation de la machine et à votre environnement économique et fiscal : Crédit, Crédit-Bail et Location Financière.

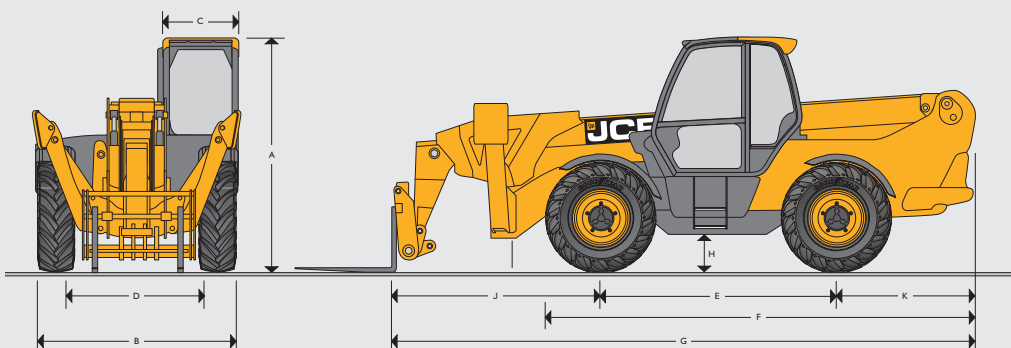
2 Le réseau mondial des centres de pièces détachées JCB représente un autre modèle d'efficacité ; forts de 15 bases régionales, nous pouvons fournir environ 95 % de l'ensemble des pièces partout dans le monde en 24 heures. Nos pièces d'origine JCB sont conçues pour fonctionner en parfaite harmonie avec votre machine pour des performances et une productivité optimales.

3 JCB Yellow Pro est une gamme de contrats de maintenance personnalisés qui permet à votre machine de bénéficier d'un entretien optimal, quel que soit votre budget. Ce système vous garantit le meilleur service après-vente assuré par des techniciens hautement qualifiés formés par le constructeur en utilisant des pièces détachées et des lubrifiants d'origine JCB afin de préserver une performance optimale de la machine. Il permet à votre machine d'être couverte pour optimiser le temps de disponibilité et la productivité tout au long de sa durée de fonctionnement.

FRECHE
LOCATION
www.freche.fr



DIMENSIONS STATIQUES



A	Hauteur hors-tout	m	2,72
B	Largeur hors tout (aux pneus)*	m	2,44
C	Largeur intérieur de la cabine	m	0,94
D	Voie avant	m	1,97
E	Empattement	m	2,75
F	Longueur hors tout jusqu'aux pneumatiques avant	m	5,09
G	Longueur hors tout au tablier	m	6,81
H	Garde au sol	m	0,41
J	Centre de la roue avant au tablier	m	2,39
K	Centre de la roue arrière à l'arrière du châssis	m	1,67
	Largeur hors tout avec les stabilisateurs complètement déployés	m	3,82
	Rayon de braquage extérieur (sur pneus)	m	4,1
	Angle de déplacement arrière du tablier	degrés	39
	Angle de déversement du tablier	degrés	8,8
	Poids	kg	12 985
	Pneumatiques		17,5-25

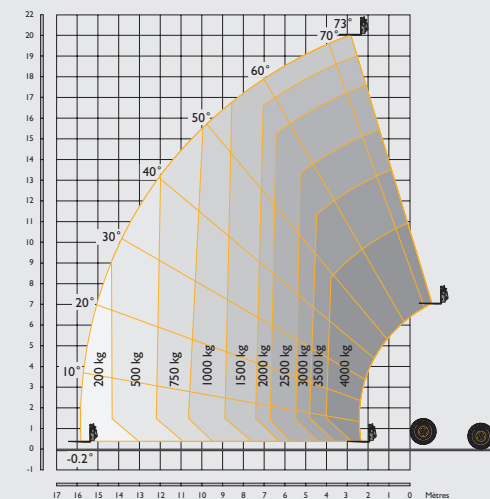
*Variable selon le type de pneus

CAPACITES DE LEVAGE

Avec stabilisateurs déployés

Capacité de levage maxi	kg	4000
Capacité de levage à hauteur maxi	kg	1500
Capacité de levage à portée maxi	kg	200
Hauteur de levage	m	20
Portée à hauteur de levage maxi	m	2,82
Portée maxi avant	m	15,9
Portée avec une charge d'une tonne	m	10,65
Hauteur de placement	m	19,1

FRECHE
LOCATION
www.freche.fr

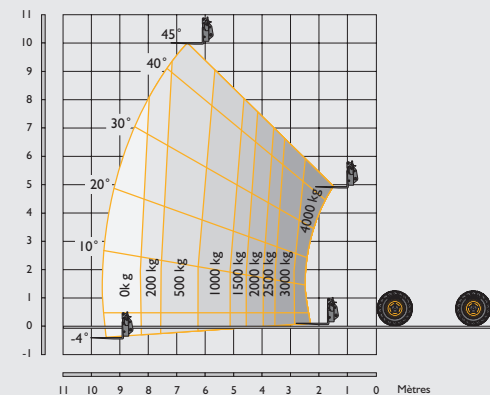


www.freche.fr

CAPACITES DE LEVAGE

Avec les stabilisateurs rentrés

Capacité de levage maxi	kg	4000
Capacité de levage à hauteur maxi	kg	500
Capacité de levage à portée maxi	kg	0
Hauteur de levage maxi	m	10,27
Portée à hauteur de levage maxi	m	6,42
Portée maxi avant	m	9,63
Portée avec une charge d'une tonne	m	6,25
Hauteur de placement	m	9,1



Mise à niveau de châssis (correction de dévers).

Avec les stabilisateurs rentrés (angle de correction de dévers $\pm 9^\circ$).

CONTENANCES		
Réservoir de carburant	litres	146
Réservoir hydraulique	litres	150
Liquide de refroidissement	litres	23

SYSTEME HYDRAULIQUE		
Pression de service	bar	260
Débit à la pression du circuit à 2200 tr/min	l/min	140
Temps de cycle hydraulique		Secondes
Montée		17,3
Descente		15,9
Extension		28,1
Rétraction		22,7
Bennage		6,1
Cavage		5,9

MOTEUR			
		Standard	Option
Moteur standard		Niveau III	Niveau III
Fabricant		JCB	JCB
Cylindrée	litres	4,4	4,4
Nombre de cylindres		4	4
Alésage	mm	103	103
Course	mm	132	132
Aspiration		Turbocompressée et refroidie	Turbocompressée et refroidie
Puissance nominale			
Puissance à 2200 tr/mn	cv (kW)	100 (74,2)	114 (85)
Couple nominal			
Couple à 1300 tr/mn	Nm	440	440

TRANSMISSION	<p>Transmission JCB Powershift intégrant le convertisseur de couple, l'inverseur de marche et la boîte de vitesses Powershift à 4 rapports en une seule unité montée sur silentblochs.</p> <p>Manette de sélection montée sur la colonne de direction, commandant le sens de marche et 4 rapports de marche avant et de marche arrière.</p> <p>Vitesse de déplacement de 40 km/h</p> <p>Essieux moteurs avant et arrière : essieux JCB moteurs et directeurs, à réducteurs épicycloïdaux dans les moyeux JCB et différentiels à répartition de couple Max-Trac.</p>
FREINS	<p>Freins de service : frein à commande hydraulique assistée, à disques immergés et à rattrapage de jeu automatique dans les ponts avant et arrière.</p> <p>Frein de stationnement : frein à commande manuelle à disque sur l'arbre de sortie de la boîte de vitesses.</p>
FLECHE ET TABLIER	Le tablier JCB Q-fit, à mise à niveau automatique et verrouillage manuel, permet l'accrochage rapide de fourches à palettes et d'une vaste gamme d'équipements.
SYSTEME ELECTRIQUE	12 V, masse négative. Batterie de 95 Ah. Alternateur de 95 A. Eclairage routier complet. Feu de recul. Clignotants. Feux de détresse. Alarme de recul.
CABINE	<p>Cabine de sécurité, confortable et insonorisée, conforme aux normes ROPS ISO 3471 et FOPS ISO 3449.</p> <p>Toutes les vitres sont en verre teinté. Vitre de toit en verre feuilleté. Barres de toit, essuie-glace/lave-glace pour la vitre de toit et la vitre arrière, système de chauffage/désembuage. Vitre arrière ouvrante. Alarme visuelle et sonore pour la température du liquide de refroidissement, la pression d'huile moteur, le colmatage du filtre à air, la charge de la batterie, la température et la pression de l'huile de transmission, et la présence d'eau dans le carburant. Compteur d'heures, compteur de vitesse, jauge de température moteur, jauge de carburant et horloge. Commande type mono-levier servomécanisée hydraulique. Colonne de direction réglable avec manette combinée de sélection des vitesses et du sens de marche. Pédales d'accélération et de frein. Siège à suspension grand confort, entièrement réglable, avec poignée de frein de stationnement latérale. Indicateur automatique de moment de charge avec alarme sonore et visuelle, à hauteur d'yeux, recevant un signal d'un capteur de charge placé sur l'essieu arrière. Ce système surveille en permanence la stabilité longitudinale de la machine et permet à l'opérateur d'en conserver la maîtrise. Equipé d'un inclinomètre d'équilibrage ainsi que de voyants lumineux indiquant que les stabilisateurs sont fermement appuyés au sol. Commutateur de présence opérateur sur le siège.</p> <p>Le contrôleur de charge adaptatif ALCS pour l'Europe répond aux exigences de la norme EN15000. Conforme à la réglementation la plus récente en matière de visibilité EN15830 pour l'Europe.</p>
DIRECTION	Direction hydrostatique. Trois modes de direction : roues directrices avant, quatre roues directrices et marche en crabe ; sélection par un contacteur placé dans la cabine.
OPTIONS ET ACCESSOIRES	Options : feux de travail avant et arrière, gyrophare, extincteur, pneus industriels et pneus de traction, sélection électrique de l'entraînement à 2 ou 4 roues motrices, grille de pare-brise et de vitre de toit, siège à suspension pneumatique, pare-soleil de pare-brise et de toit, kit radio, climatisation, déport latéral et ventilateur réversible.

FRECHE
LOCATION
www.freche.fr



TELESCOPIC JCB 540-200

Puissance brute : 100 cv (74,2 kW)

Capacité de levage : 4000 kg

Hauteur de levage : 20 m

Concessionnaire JCB le plus près de chez vous

FRECHE
LOCATION
www.freche.fr

JCB SAS - Zone d'activités - 3 rue du Vignolle - 95482 SARCELLES CEDEX Tél. : 01 34 29 20 20 E-mail : france.jcbmarketing@jcb.com
Les dernières informations en date sur cette gamme de produits peuvent être téléchargées sur : www.jcb.fr

©2009 JCB Sales. Tous droits réservés. Aucune partie de cette publication ne peut être reproduite, enregistrée dans un système de stockage de données ou transmise sous quelque forme ou par quelque moyen que ce soit, électronique, mécanique, photocopies ou autres, sans la permission préalable de JCB Sales. Toutes les références données dans cette publication en matière de poids en ordre de marche, dimensions, capacités et autres mesures de performances sont fournies à titre informatif uniquement et peuvent varier en fonction des caractéristiques exactes de chaque machine. Par conséquent, ne pas se baser sur ces données pour établir la pertinence d'un modèle pour une application particulière. Demandez systématiquement conseil à votre concessionnaire local JCB. JCB se réserve le droit de procéder à des modifications sans préavis. Les illustrations et caractéristiques présentées peuvent inclure des équipements et des accessoires en option. Le logo JCB est une marque déposée de J.C. Bamford Excavators Ltd.