

MULTITEL MJ700

FRECHE

LOCATION
 P.T.T.=36000 kg
 G.V.W.=36000 kg
 P.T.A.C.=36000 kg
 GES. GEWICHT=36000 kg

STABILIZZATORI COMPLETAMENTE ESTESI
 FULLY EXTENDED STABILIZERS
 STABILISATEURS COMPLETEMENT ETENDUS
 GANZ AUSGEFAHRENE STÜTZEN

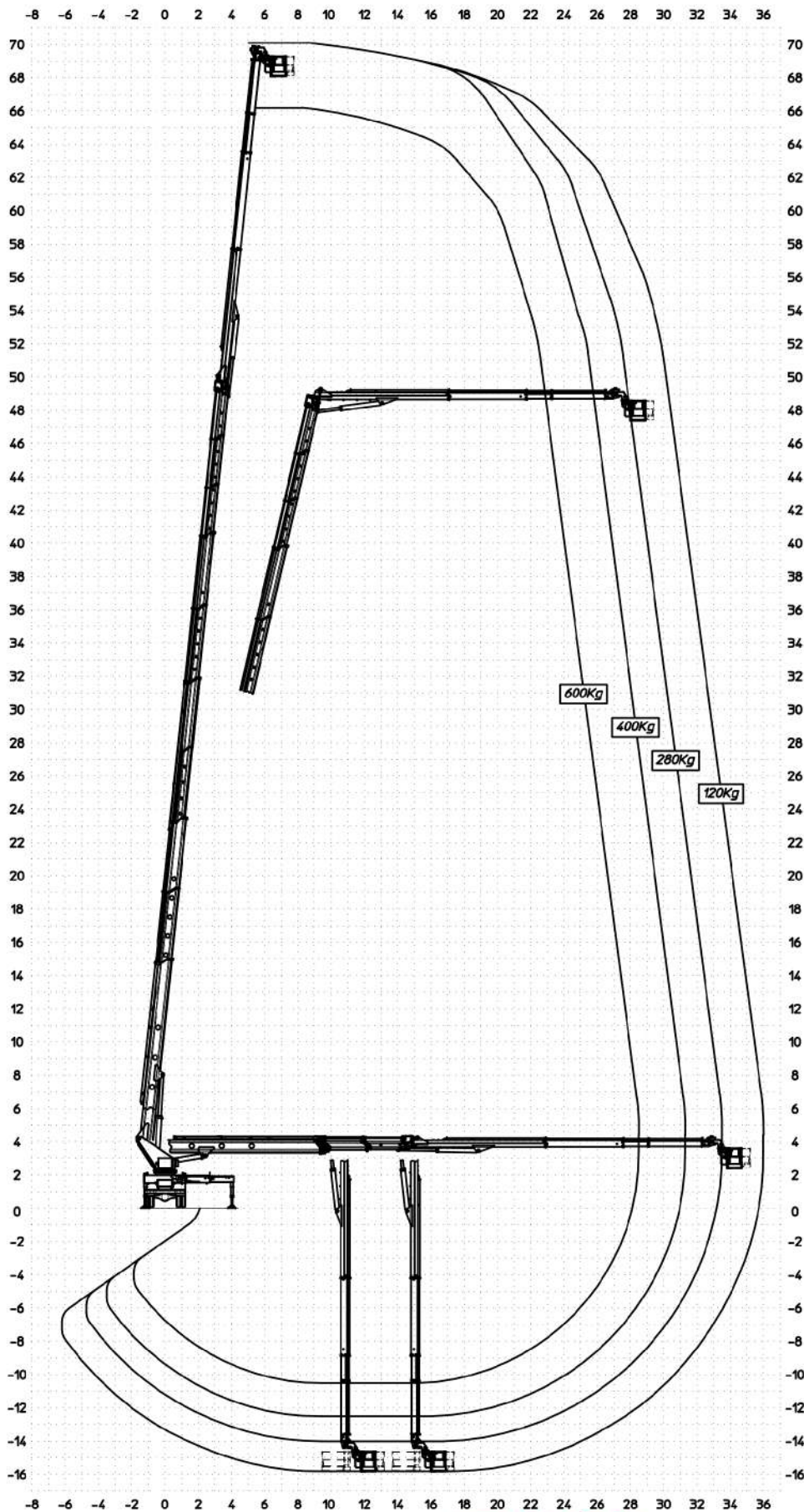
SBRACCIO DI LAVORO
 WORKING OUTREACH
 DEPORT DE TRAVAIL
 SEITLICHE REICHWEITE

600Kg	400Kg	280Kg	120Kg
28,5 m ±5%	31,3 m ±5%	33,5 m ±5%	36,0 m ±5%
28,5 m ±5%	31,3 m ±5%	33,5 m ±5%	36,0 m ±5%
28,5 m ±5%	31,3 m ±5%	33,5 m ±5%	36,0 m ±5%
28,5 m ±5%	31,3 m ±5%	33,5 m ±5%	36,0 m ±5%

Ente	Rev.	Descrizione	Data	Dis.	Contr.	Ap.AQ
MRK	1	EMMISSIONE	14/04/15	M.G.		

DIAGRAMMA - SCHEDA 54/2 - Rev. 0 - 15/12/00

D53678



MULTITEL MJ700

Ente	Rev.	Descrizione	Data	Dis.	Contr.	Ap.AQ
MRK	0	EMISSIONE	06/05/15	L.B.		
DIAGRAMMA - SCHEDA 54/2 - Rev. 0 - 15/12/00						

FRECHE
LOCATION

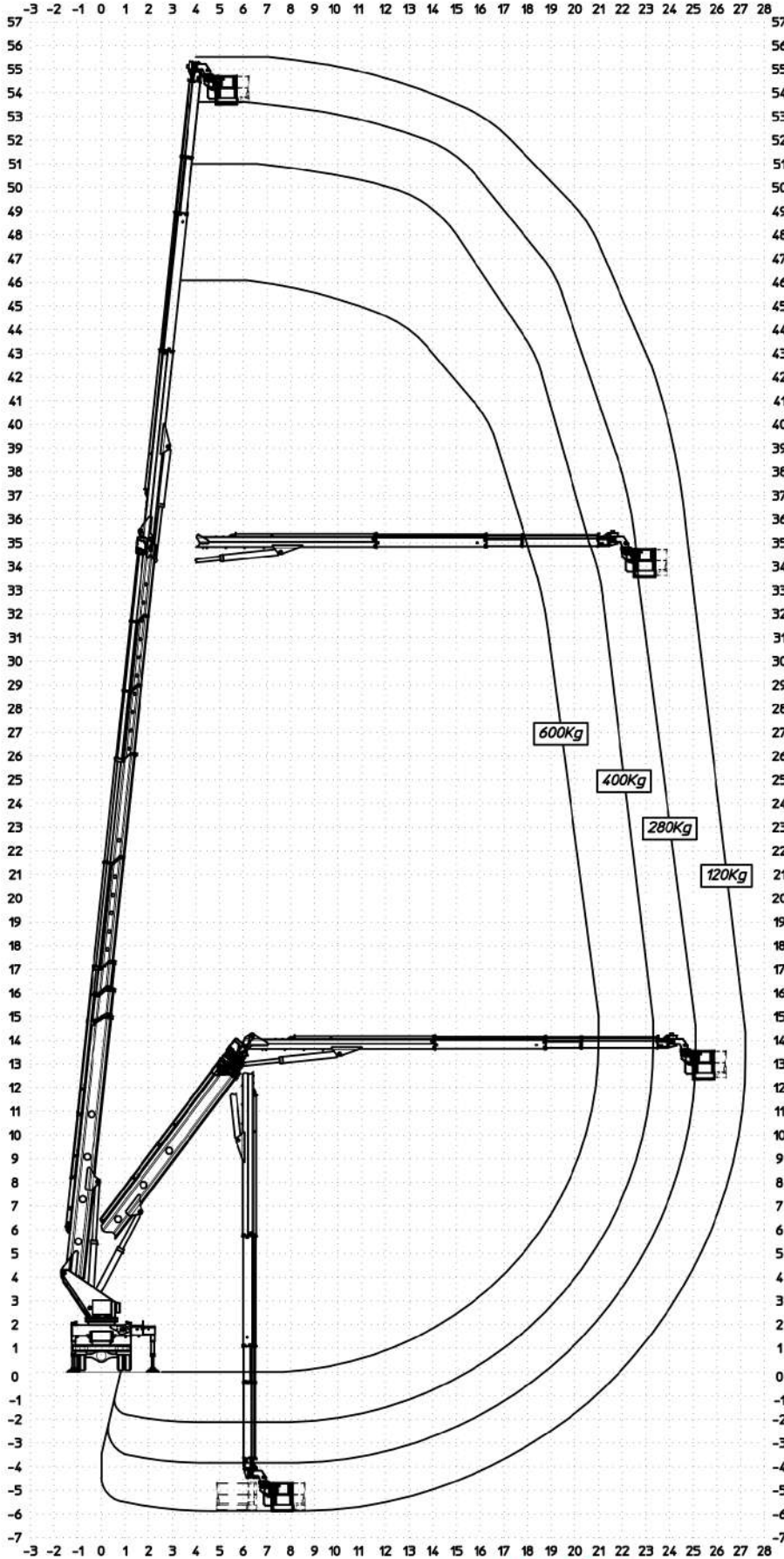
D53728

P.T.T.=36000 kg
G.V.W.=36000 kg
P.T.A.C.=36000 kg
GES. GEWICHT=36000 kg

STABILIZZATORI PARZIALMENTE ESTESI (~1000mm)
PARTIALLY EXTENDED STABILIZERS (~1000mm)
STABILISATEURS ETENDUS PARTIELLEMENT (~1000mm)
PARTIAL AUSGEFAHRENE STÜTZEN (~1000mm)

SBRACCIO DI LAVORO
WORKING OUTREACH
DEPORT DE TRAVAIL
SEITLICHE REICHWEITE

	600Kg	400Kg	280Kg	120Kg
21,0 m ±5%	23,3 m ±5%	25,1 m ±5%	27,2 m ±5%	
21,0 m ±5%	23,3 m ±5%	25,1 m ±5%	27,2 m ±5%	
21,0 m ±5%	23,3 m ±5%	25,1 m ±5%	27,2 m ±5%	



MULTITEL MJ700

FRECHE
LOCATION

Ente	Rev.	Descrizione	Data	Dis.	Contr.	Ap.AG
MRK	0	EMISSIONE	07/05/15	L.B.		

DIAGRAMMA - SCHEDA 54/2 - Rev. 0 - 15/12/00

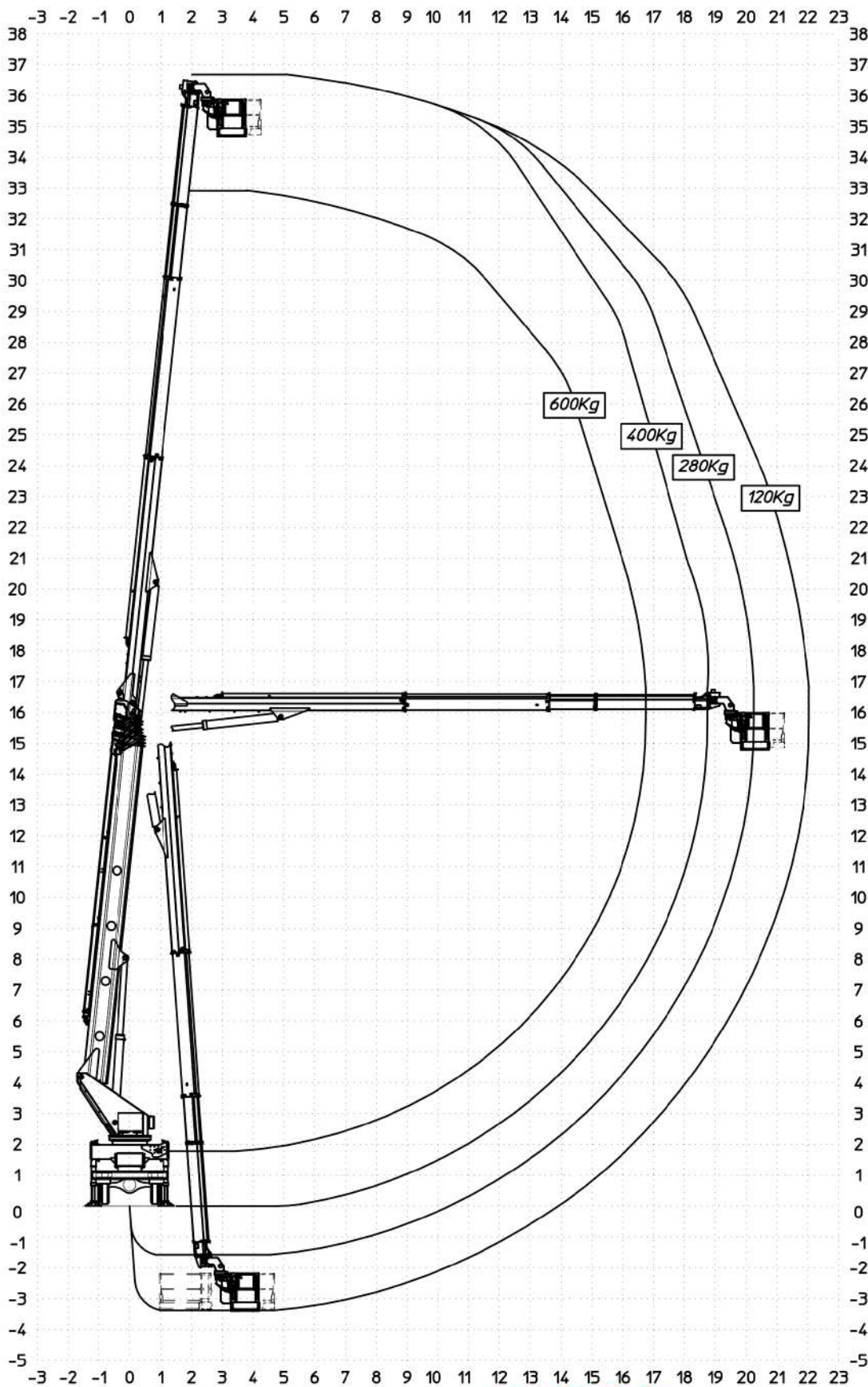
D53729

P.T.T.=36000 kg
G.V.W.=36000 kg
P.T.A.C.=36000 kg
GES. GEWICHT=36000 kg

STABILIZZATORI IN SAGOMA
STRAIGHT LINE STABILIZERS
STABILISATEURS EN GABARIT
STÜTZEN INNERHALB DER FAHRZEUGBREITE

SBRACCIO DI LAVORO
WORKING OUTREACH
DEPORT DE TRAVAIL
SEITLICHE REICHWEITE

600kg	400kg	280kg	120kg
16,7 m ±5%	18,7 m ±5%	20,2 m ±5%	22,0 m ±5%
16,7 m ±5%	18,7 m ±5%	20,2 m ±5%	22,0 m ±5%
16,7 m ±5%	18,7 m ±5%	20,2 m ±5%	22,0 m ±5%
16,7 m ±5%	18,7 m ±5%	20,2 m ±5%	22,0 m ±5%



MULTITEL MJ700

FRECHE
LOCATION

Stabilizzatori
anteriori.

Stabilisateurs
avant.

Front
stabilizers.

Vordere
stützen.

~ 2540

~ 2350

~ 1000

~ 3350

~ 5200

~ 8050

Stabilizzatori
posteriori.

Stabilisateurs
arriere.

Rear
stabilizers.

Hintere
stützen.

~ 2540

~ 2350

~ 1000

~ 3350

~ 5200

~ 8050

Ente	Rev.	Descrizione	Data	Dis.	Contr.	Ap.AQ
MRK	0	EMISSIONE	09/04/15	F.F.		