

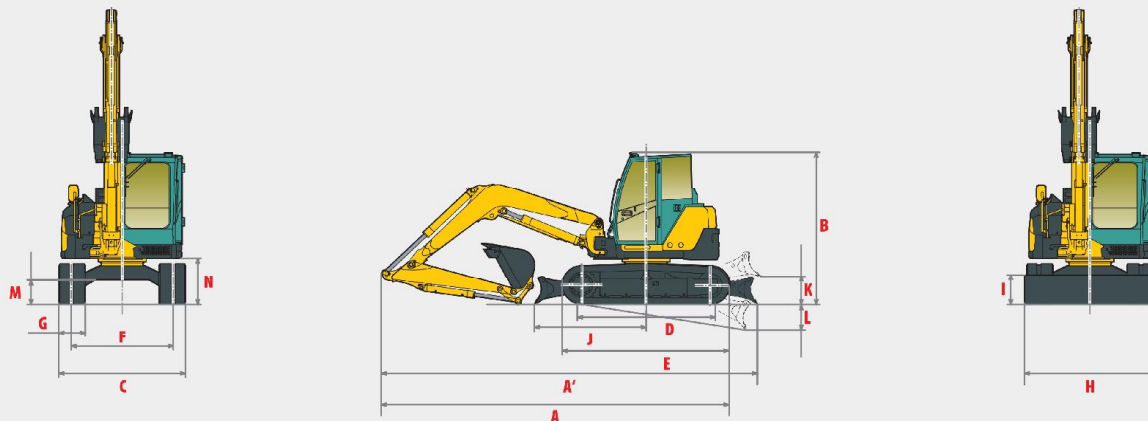
SV100-2



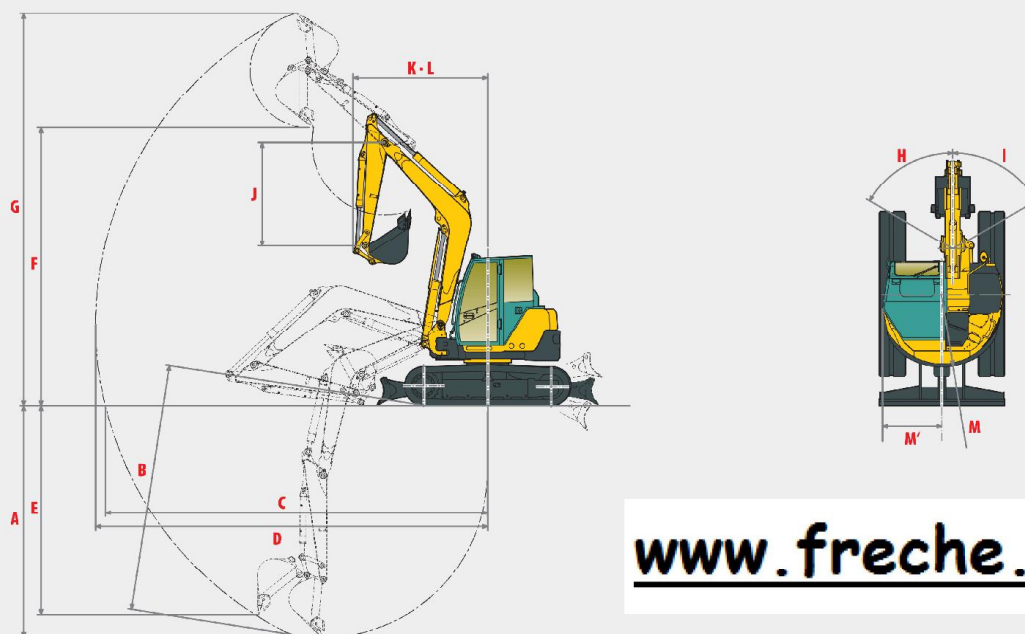
SV 100-2

FRECHE

LOCATION



A » Longueur hors tout	6390 mm	H » Largeur hors tout de la lame	2320 mm
A' » Longueur hors tout avec lame arrière	6900 mm	I » Hauteur hors tout de la lame	520 mm
B » Hauteur hors tout	2810 mm	J » Distance de la lame	2040 mm
C » Largeur hors tout	2320 mm	K » Hauteur de relevage max. au-dessus du sol	520 mm
D » Longueur des chenilles au sol	2370 mm	L » Profondeur d'abaissement max. depuis le sol	460 mm
E » Longueur du train de chenilles	3070 mm	M » Garde au sol minimale	450 mm
F » Voie	1870 mm	N » Garde au sol sous contrepoids	820 mm
G » Largeur des chenilles	485 mm		



www.freche.fr

A » Profondeur de fouille max. - lame levée	4290 mm	H » Déport de pied de flèche gauche	60°
B » Profondeur de fouille max. - lame baissée	4570 mm	I » Déport de pied de flèche droite	60°
C » Portée de fouille max. au sol	7060 mm	J » Longueur du bras	1950 mm
D » Portée de fouille max.	7240 mm	K » Rayon de rotation avant	2480 mm
E » Paroi verticale max.	3870 mm	L » Rayon de rotation avant avec flèche déportée	2110 mm
F » Hauteur de déchargement max.	5140 mm	M » Rayon de rotation arrière	1330 mm
G » Hauteur d'attaque max.	7260 mm	M' » Rayon de rotation arrière avec contrepoids additionnel	1470 mm

■ Sous réserve de modifications techniques. Dimensions données en mm avec godet spécifique Yanmar.