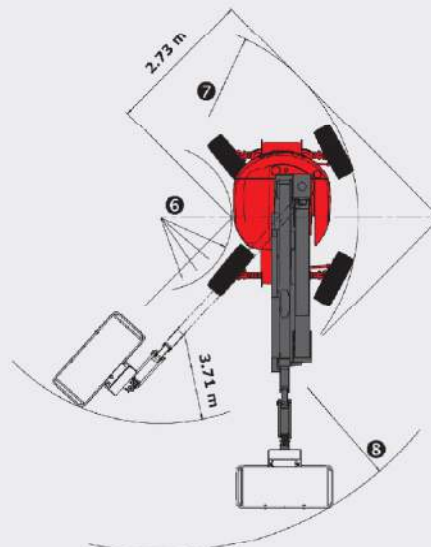
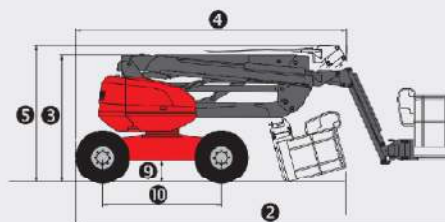
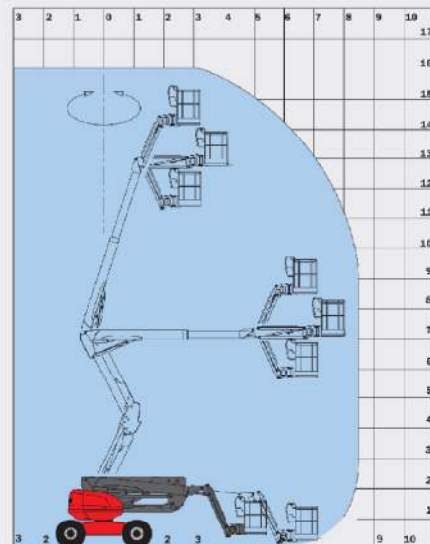


	160 ATJ +
 <b>Hauteur de travail</b>	16.25 m
<b>Hauteur de plate-forme</b>	14.25 m
<b>Hauteur d'articulation</b>	7.00 m
<b>Déport</b>	8.95 m
 <b>Débattement du pendulaire</b>	+70°/-70°
<b>Rotation du panier</b>	+90°/-90°
<b>Rotation tourelle</b>	350°
 <b>Capacité</b>	400 kg
<b>Nombre de personnes (int./ext.)</b>	2/2
<b>Panier (largeur x longueur)</b>	2.30 x 0.93 m
 <b>1. Largeur hors tout</b>	2.30 m
<b>2. Longueur hors tout</b>	6.93 m
<b>3. Hauteur hors tout</b>	2.37 m
<b>4. Longueur hors tout repliée (stockage)</b>	4.94 m
<b>5. Hauteur hors tout repliée (stockage)</b>	2.70 m
<b>6. Rayon de braquage intérieur</b>	1.32 m
<b>7. Rayon de braquage extérieur</b>	3.68 m
<b>8. Rayon de braquage panier</b>	6.39 m
<b>9. Garde au sol</b>	42.5 cm
<b>10. Empattement</b>	2.20 m
 <b>Vitesse de translation</b>	6 km/h
<b>Vitesse de travail</b>	0.80 km/h
 <b>Pente franchissable</b>	40 %
<b>Dévers admissible</b>	5° - 9 %
 <b>Pneumatiques</b>	18"
<b>Roues motrices</b>	4
<b>Roues directrices</b>	4
 <b>Poids</b>	8100 kg
<small>(peut varier en fonction des options et standards du pays)</small>	
 <b>Moteur</b>	KUBOTA V2403-M
<b>Puissance</b>	45 cv
<b>Bruit à l'environnement (LwA)</b>	101 dB



## Équipements standards

Panier large  
 Commandes proportionnelles  
 4 mouvements simultanés  
 4 roues motrices  
 4 roues directrices  
 Roues en position crabe  
 Pneus gonflés mousse  
 Blocage de différentiel  
 Pont avant à glissement limité  
 Boîtier d'aide au diagnostic  
 Horamètre  
 Jauge à carburant proportionnelle avec témoin de niveau bas  
 Boîte à outils  
 Capot de protection pupitre avec possibilité de verrouillage  
 Klaxon  
 Gyrophare  
 Alarme sonore et témoin lumineux en dévers et surcharge  
 Déverrouillage dévers  
 Anneaux d'élingage  
 Pompe électrique de secours  
 Prédiposition 230 V  
 Pédale homme mort

## Équipements optionnels

Essieu oscillant  
 Rotation continue  
 Génératrice embarquée (3.50 kVA)  
 Génératrice embarquée (5.50 kVA)  
 Batteries forte capacité  
 Prise 230 V avec disjoncteur différentiel  
 Prédiposition air comprimé  
 Prédiposition eau  
 Phare de travail  
 Peinture spéciale  
 Huile biodégradable  
 Bip sur tous mouvements  
 Bip sur translation  
 Épurateur catalytique  
 Kit raffinerie  
 Anti-démarrage codé  
 Roues 20"  
 Roues non marquantes  
 Rapport de vérification initiale avant mise en service  
 Harnais de sécurité  
 Batteries forte capacité